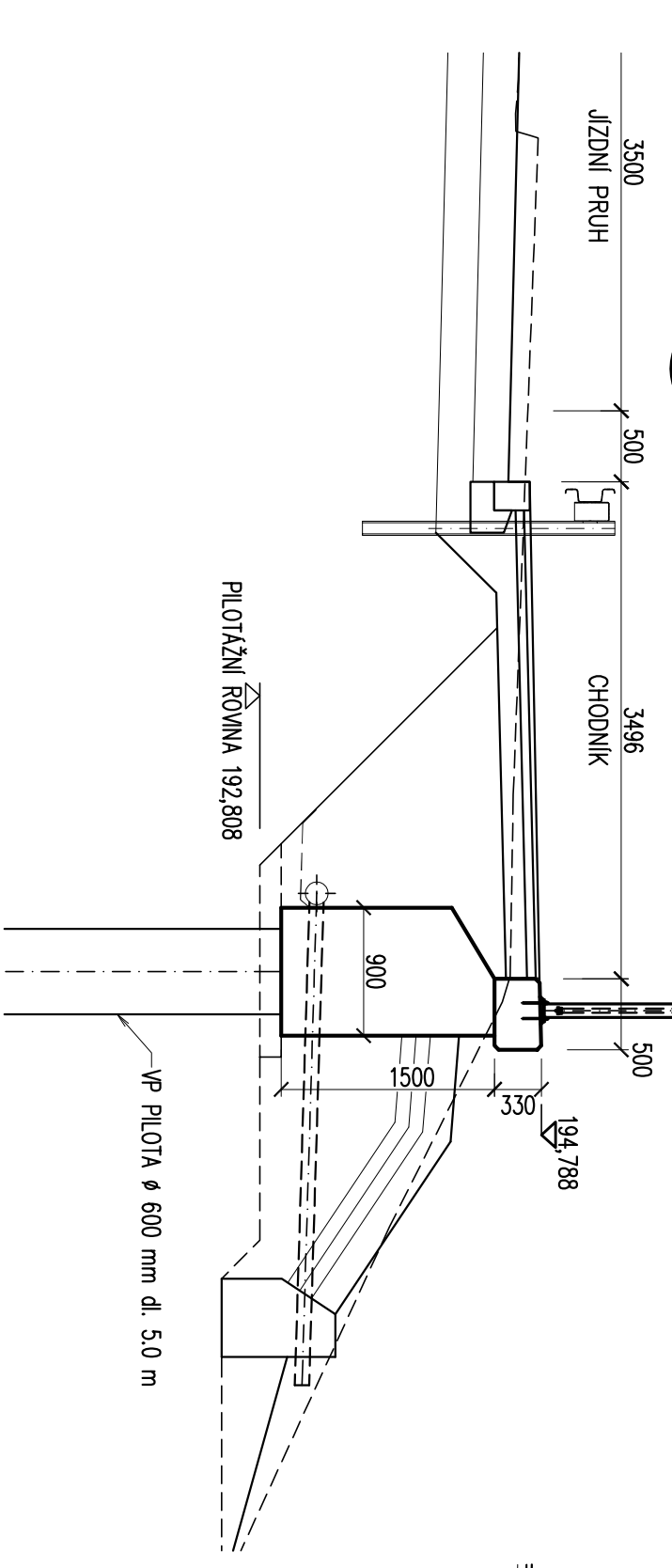
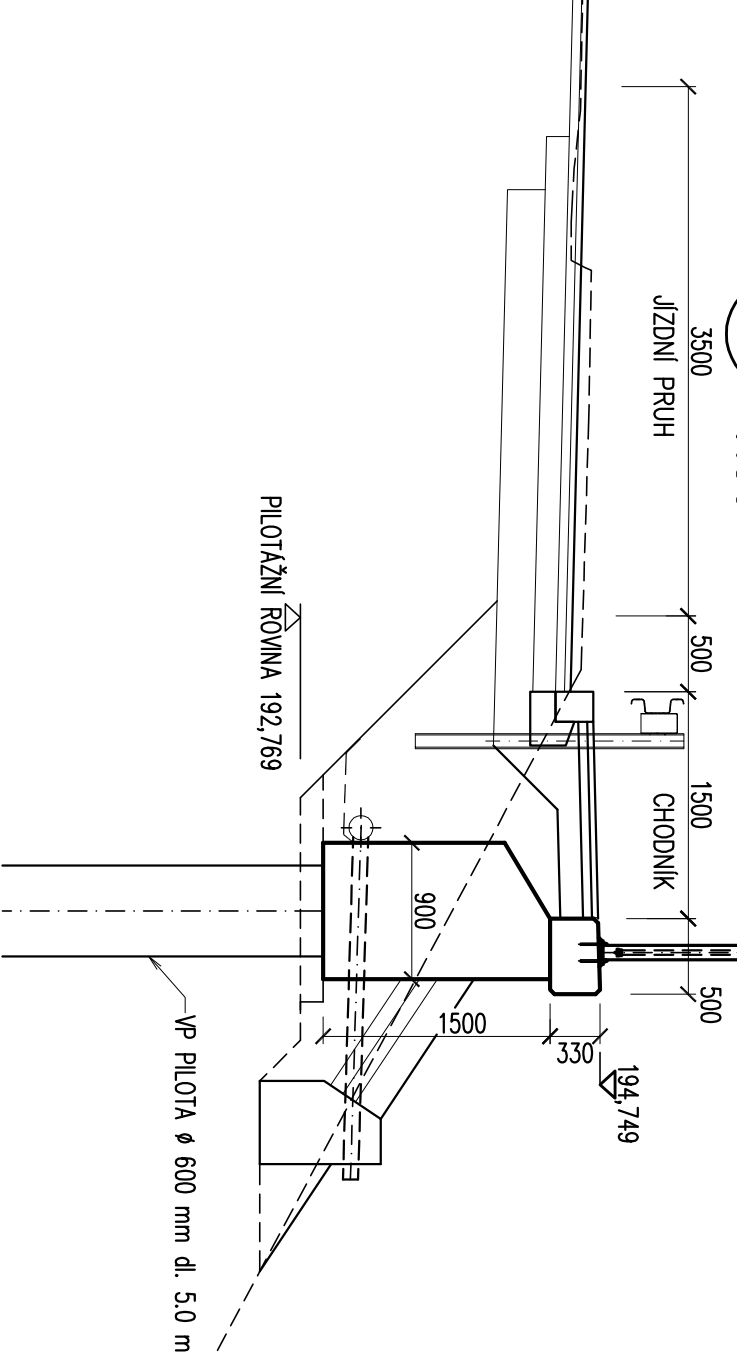


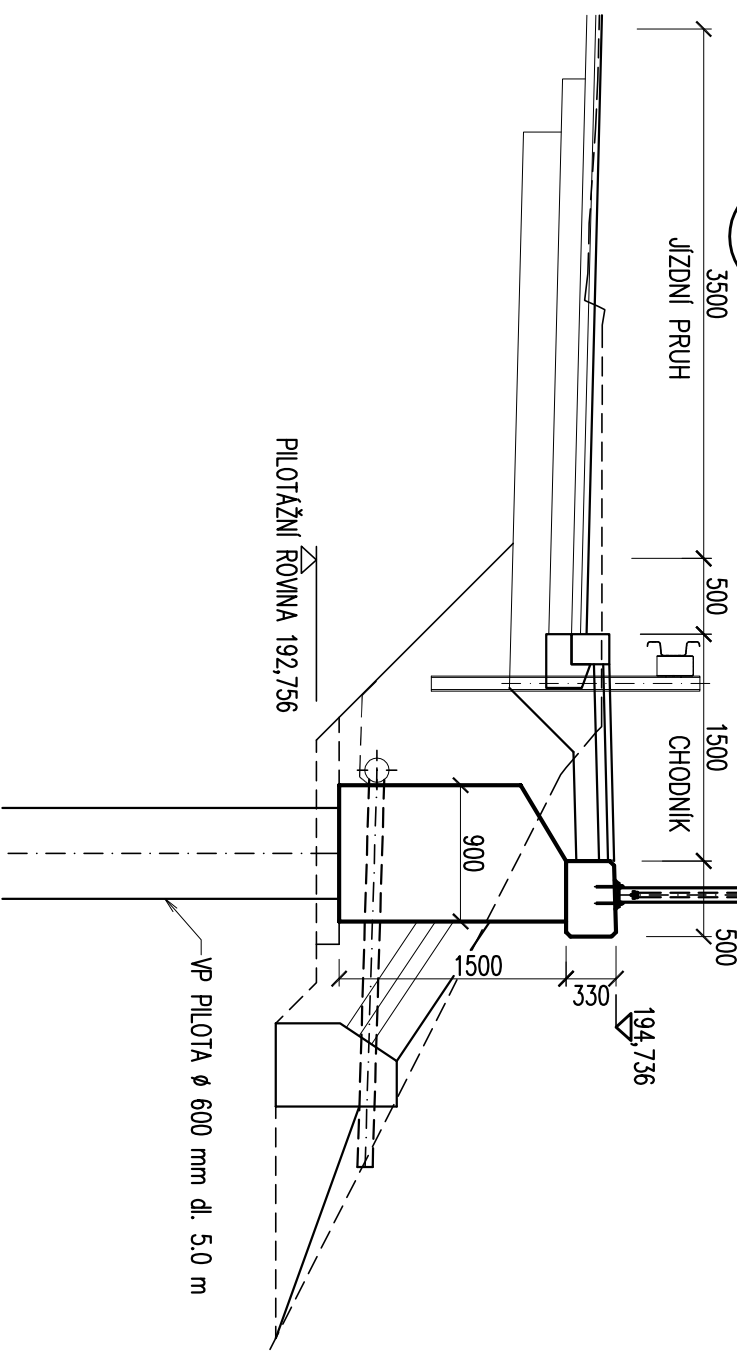
ŘEZ – V km 1,380 00
1:50



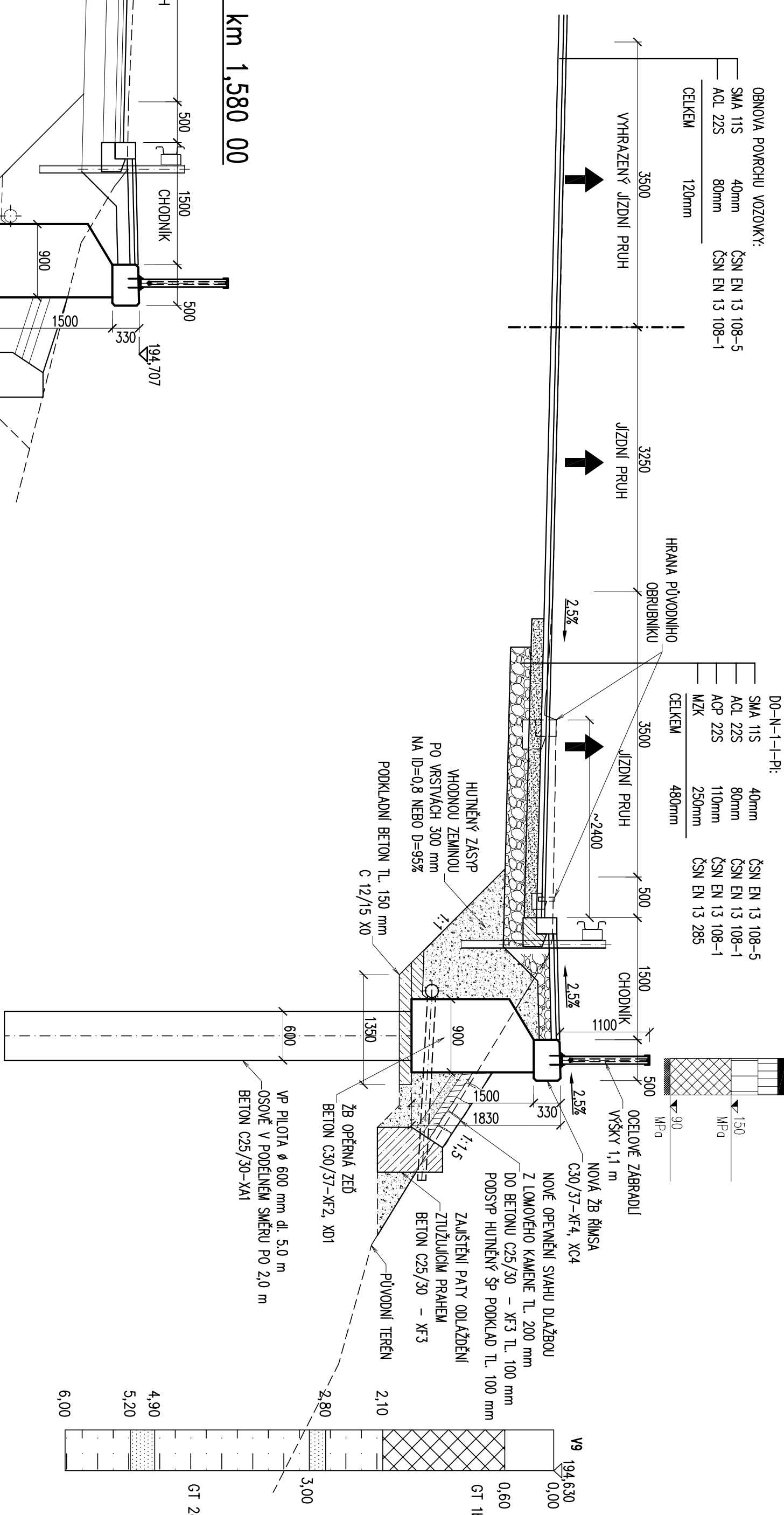
ŘEZ – V km 1,400 00
1:50



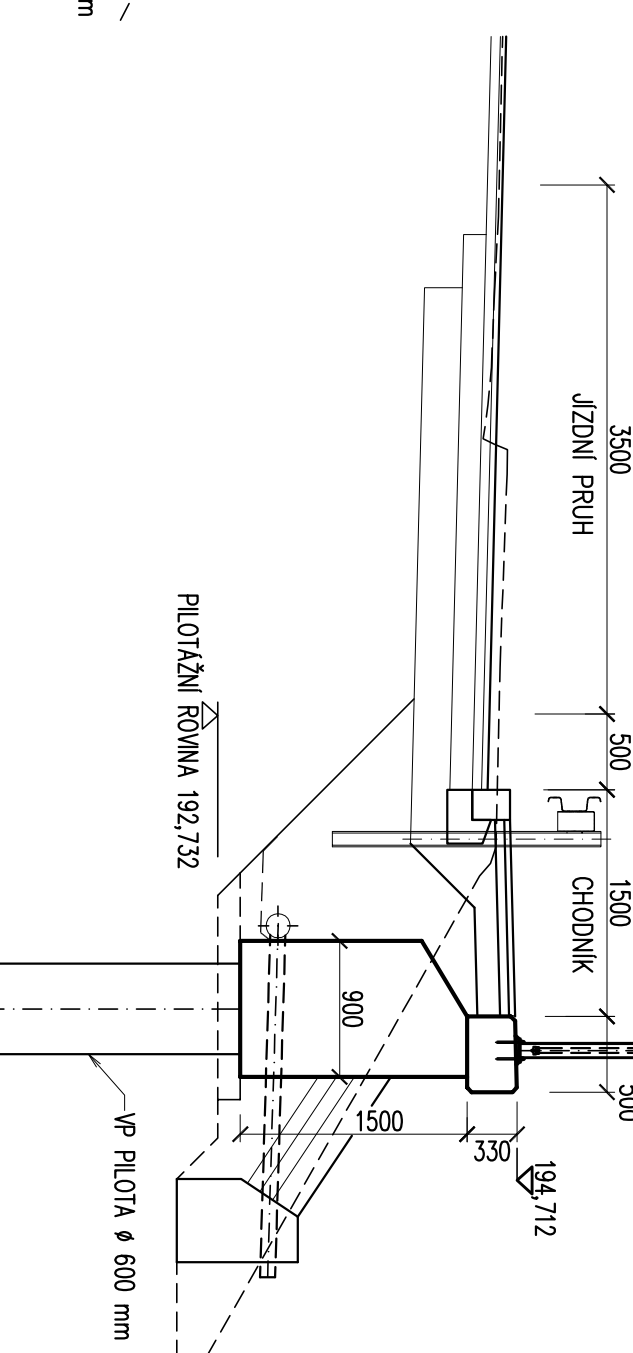
ŘEZ – V km 1,460 00
1:50



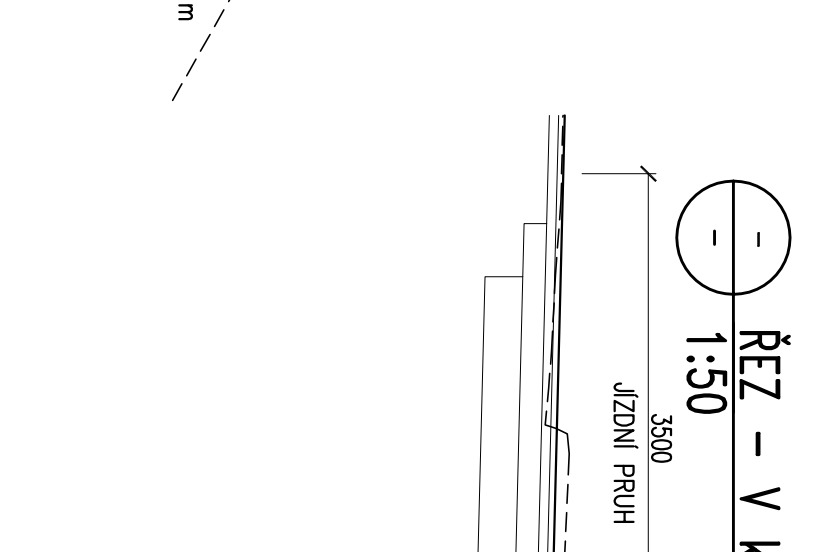
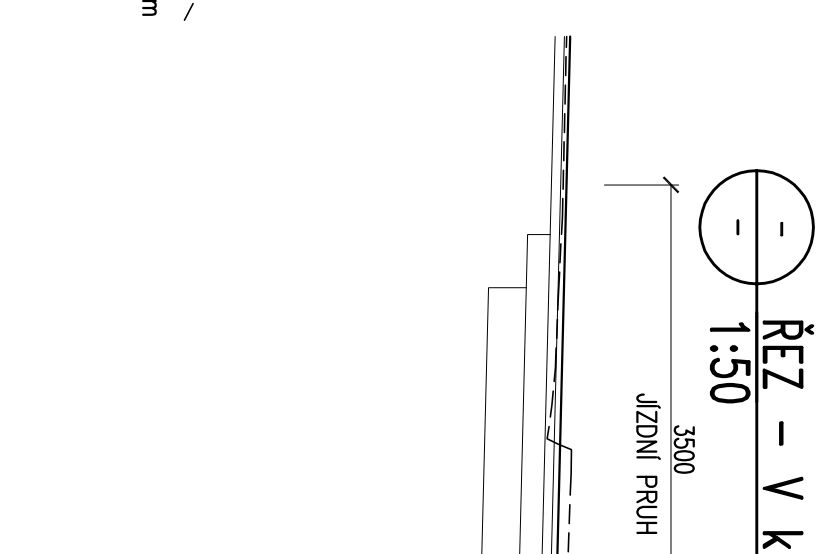
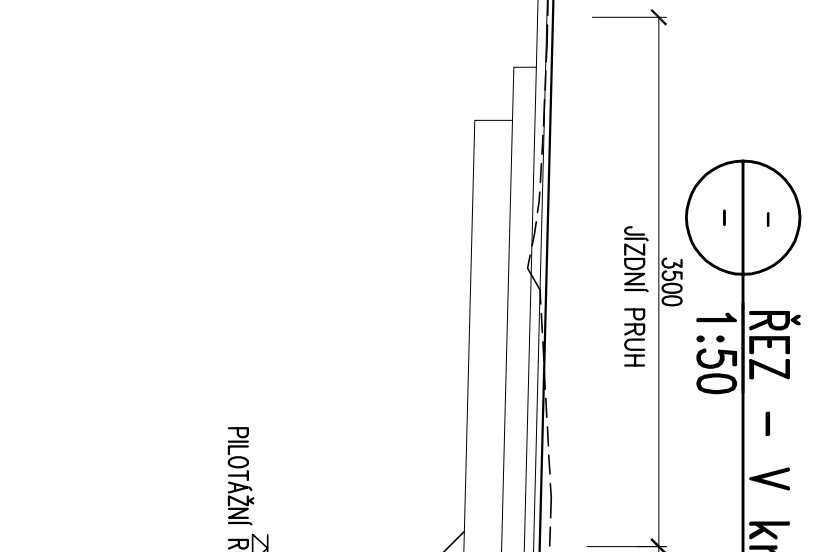
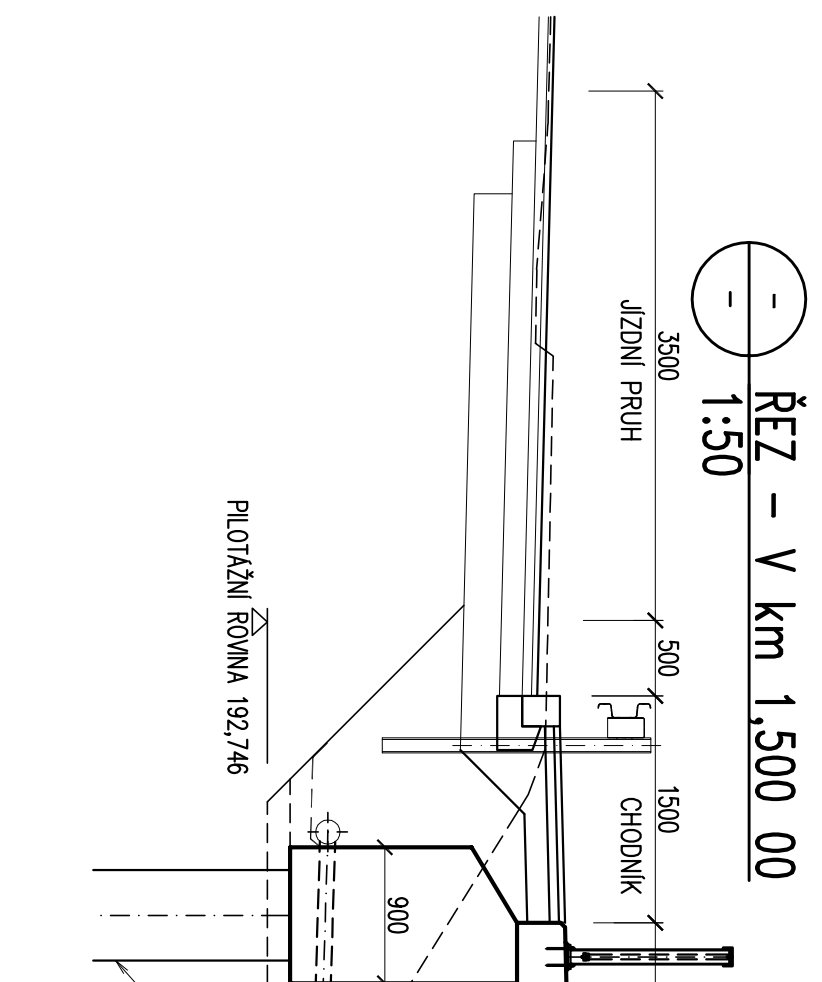
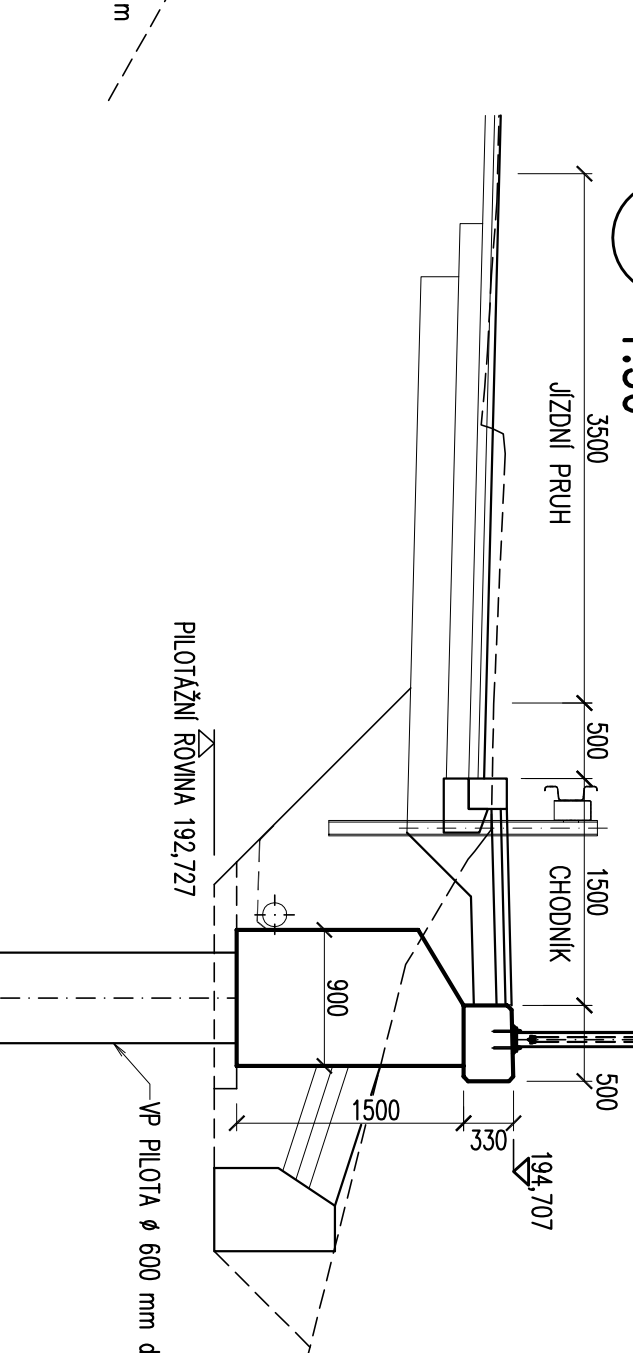
VZOROVÝ PŘÍČNÝ ŘEZ
1:50



ŘEZ – V km 1,560 00
1:50



ŘEZ – V km 1,580 00
1:50



<p>DIPRO, spol. s r.o. Dopravní a inženýrské projekty, projektová, inženýrská a konzultační kancelář Madránská 11/1387, 143 00 Praha 12 IČO 48692722</p>		<p>Vypracoval: Ing. Pavel Žilka komentář: Ing. Jan Zvařavý Zak. číslo: 19-097-02 Datum vyprac.: 1/2020</p>	
<p>Stavba: Technická správa komunikací HI, m. Prahy Rásoňkova 770/8 110 15 Praha 1</p>		<p>Odp. prof.: Ing. Adam Benáš</p>	
<p>Místo stavby: ul. Strakonická v rozsahu zastl. bus Dostihová - Barrandovský most</p>		<p>Vad. projekt: Ing. Adam Benáš</p>	
<p>Stavba: STRAKONICKÁ - ROZŠŘEŘENÍ Praha 5, č. akce 999170 - II</p>		<p>Datum vyprac.: 1/2020</p>	
<p>SO200 - OPĚRNÉ ZDI</p>		<p>Stupeň: DSP</p>	
<p>OPĚRNÁ ZĚď Č.2 - PŘÍČNÉ ŘEZY</p>		<p>Mřížkový: 1:50</p>	
<p>Výkres: SO200 - OPĚRNÉ ZDI</p>		<p>Číslo výkresu: D.1.2.2.4</p>	