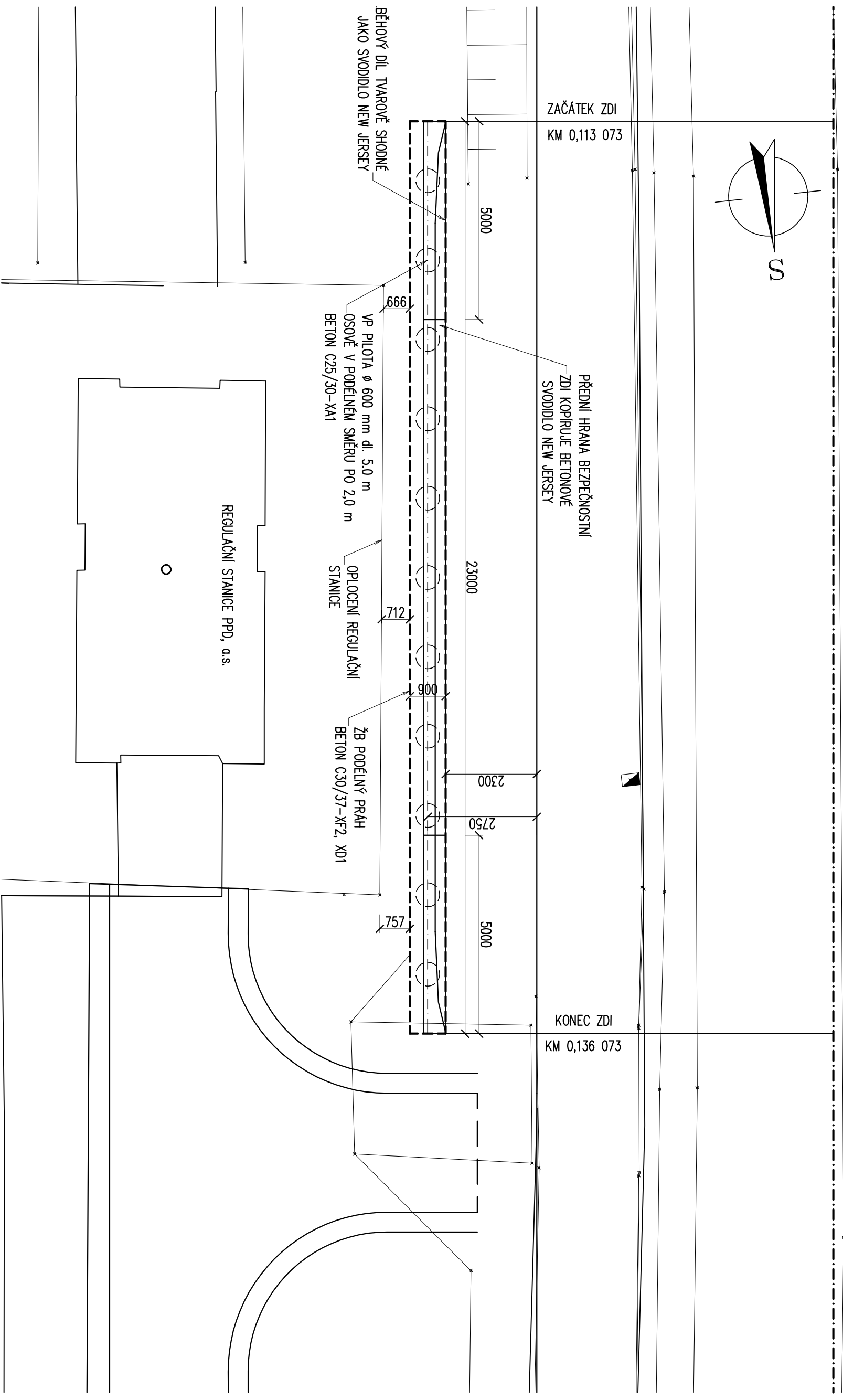


LAHOVICE 1:100 PŮDORYS OCHRANNÁ ZĚď

VYTKOVAČI OSA KOMUNIKACE

SMĚR BARRANDOVSKÝ MOST

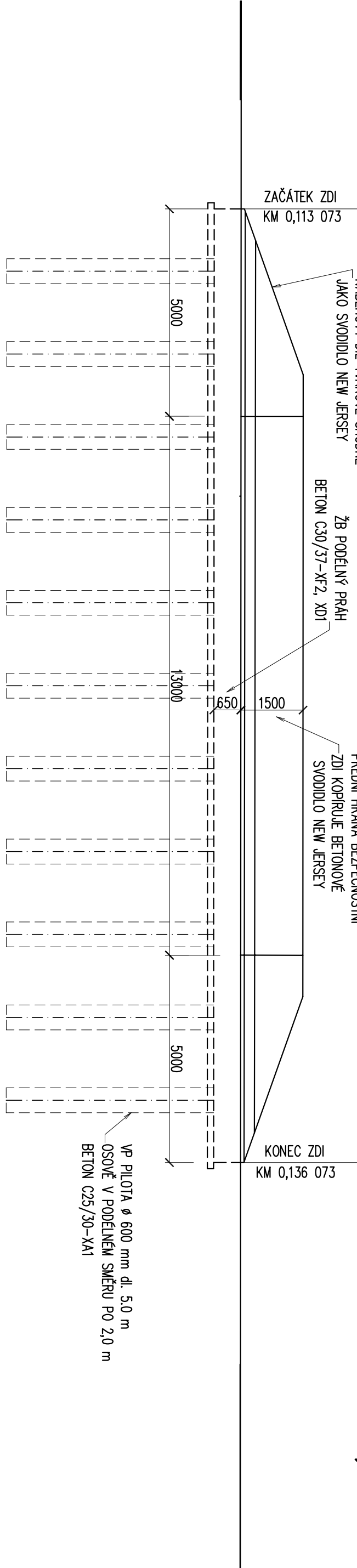


POHLED 1:100

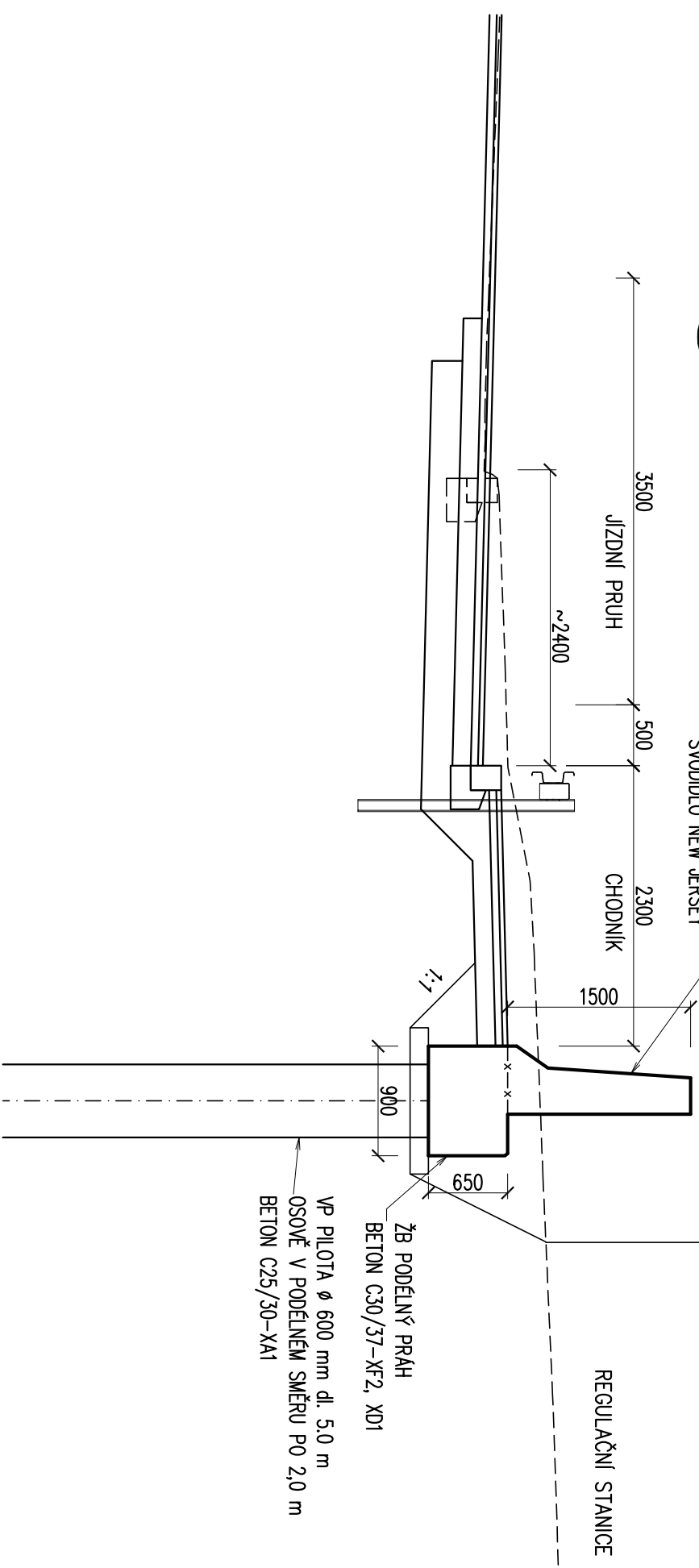
SKLONOVÉ POMĚRY -0,08%


LAHOVICE

SMĚR BARRANDOVSKÝ MOST



PŘÍČNÝ ŘEZ 1:50



 DIPRO, spol. s r.o. Dopravní a inženýrské projekty, projektová, inženýrská a konzultační kancelář Modřanská 111/1387, 143 00 Praha 12 IČO 48592722		Vypracoval: Ing. Pavel Žitka Kontrola: Ing. Jan Zrzavý Zak. číslo: 19-097-02	
Sevebník: Technická správa komunikací hl. m. Prahy Rásovníka 770/8 110 15 Praha 1		Datum vyprac.: 12.2020	
Místo stavby: ul. Strakonická v rozsahu zast. Důs Dostřilova - Barrandovský most		Vedl. projekt: Ing. Adam Beneš	
Stavba: STRAKONICKÁ - ROZŠÍŘENÍ Praha 5, č. akce 999170 - II		Stupeň: DSP	
Vykes: SO200 - OPĚRNÉ ZDI OCHRANNÁ ZĚď REGULAČNÍ STANICE		Číslo výkesu: D.1.2.4	