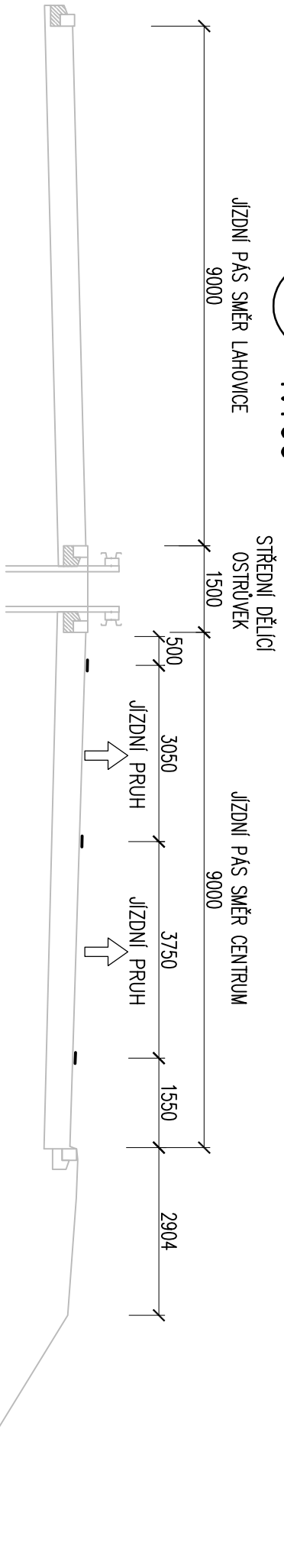
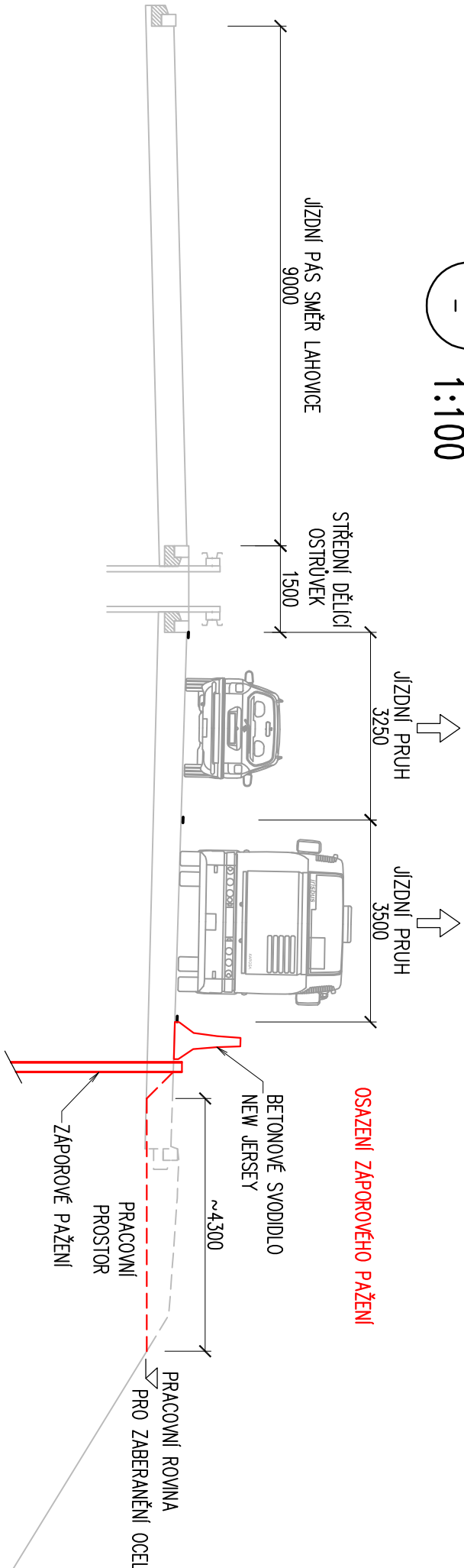


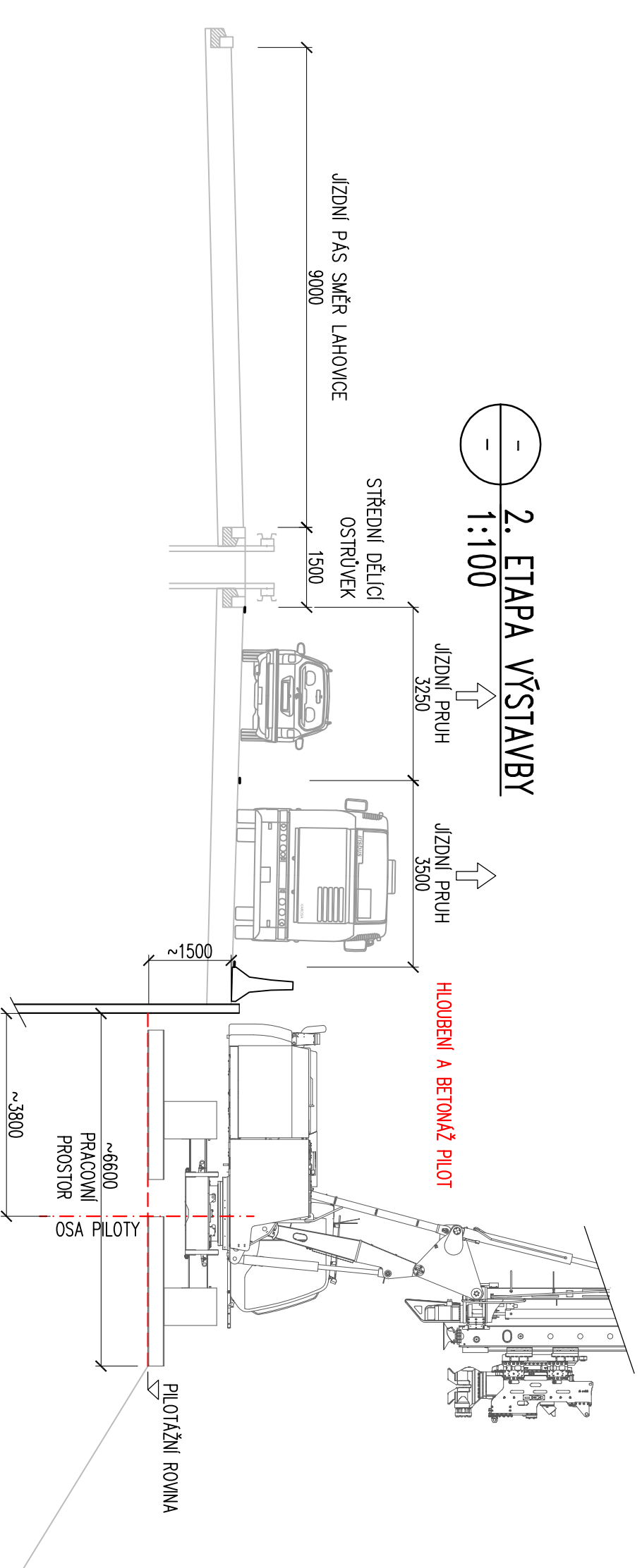
— 1:100
PŘÍČNÝ ŘEZ – STÁVAJÍCÍ STAV



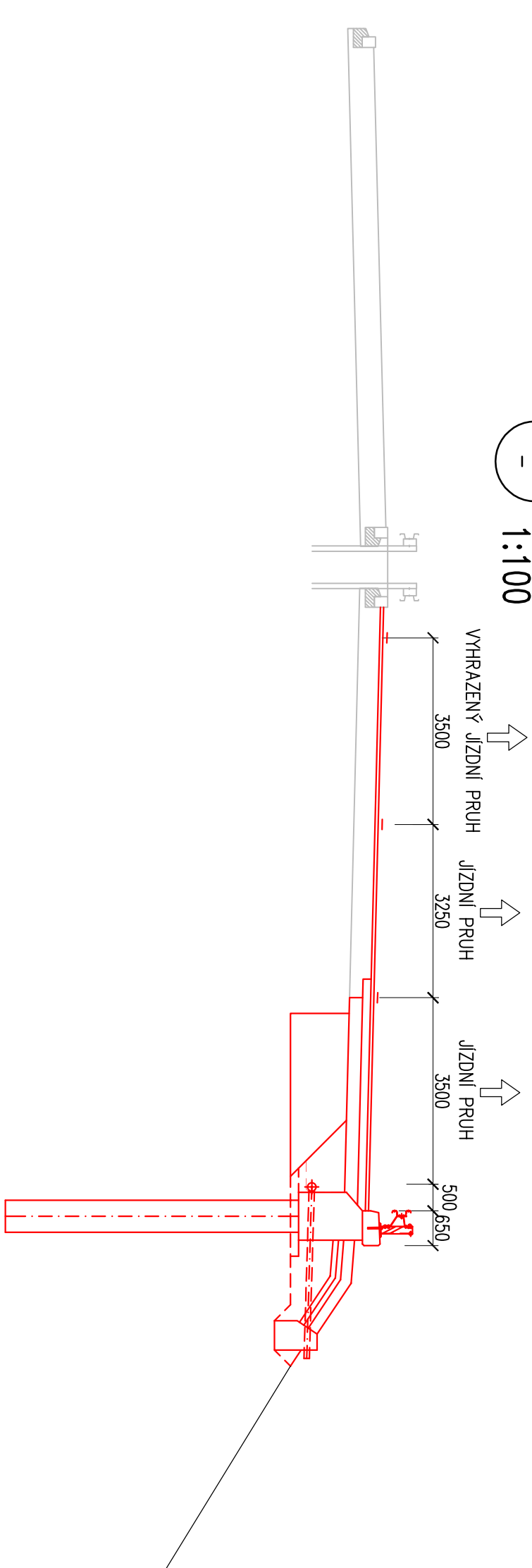
— 1:100
1. ETAPA VÝSTAVBY




— 1:100
2. ETAPA VÝSTAVBY



— 1:100
3. ETAPA VÝSTAVBY



 DIPRO, spol. s r.o. Dopravní a inženýrské projekty, projektová, inženýrská a konzultační kancelář Modřanská 11 / 1387, 143 00 Praha 12		Ing. Jan Zrzavý IČO 48592722	
Stavebník:	Technická správa komunikací Hl. m. Prahy Rásoňkova 770/8 110 15 Praha 1	Vypracoval:	Ing. Pavel Žilka
Místo stavby:	Úl. Strakonická v rozsahu zast. bus Dostihová - Barrandovský most	Odp. prof.:	Ing. Adam Beneš
Stavba:	STRAKONICKÁ - ROZŠÍŘENÍ Praha 5, č. akce 999170 - II	Ved. projektu:	Ing. Adam Beneš
Výkres:	SO200 - OPĚRNÉ ZDI OPĚRNÁ ZĚď Č.3 - POSTUP VÝSTAVBY	Datum vyprac.:	1 / 2020
		Stupeň:	DSP
		Měřítko:	1 : 100
		Číslo výkresu:	D.1.2.3.6